

## ПАСПОРТ. РУКОВОДСТВО ПО ЭКСПЛУАТАЦИИ



Производится по технологии: VALTEC s.r.l., Via Pietro Cossa, 2, 25135-Brescia, ITALY  
 Изготовитель 1: TAIZHOU JIAHENG VALVES CO., LTD, Huxin Village, Chumen Town, Yuhuan County, China  
 Изготовитель 2: RASTELLI Rubinetterie S.p.A; Regione Monticell; 10/14; 28045 Invorio (NO); ITALY



### ЗАДВИЖКА КЛИНОВАЯ ЛАТУННАЯ

Модели: **VT.012**  
**VT.012.RG**



ПС – 47234

Паспорт и РЭ разработаны в соответствии с требованиями ГОСТ Р 2.601-2019

## ПАСПОРТ. РУКОВОДСТВО ПО ЭКСПЛУАТАЦИИ

### 1. Назначение и область применения.

- 1.1. Задвижка используется в качестве запорно-регулирующей арматуры с ручным управлением на трубопроводах холодной (в том числе питьевой) и горячей воды, отопления и других жидких сред, неагрессивных к материалу задвижки.
- 1.2. Не допускается установка задвижки на трубопроводах, транспортирующих газообразные вещества (в т.ч. воздух).
- 1.3. Задвижка позволяет плавно регулировать количество проходящей рабочей среды.

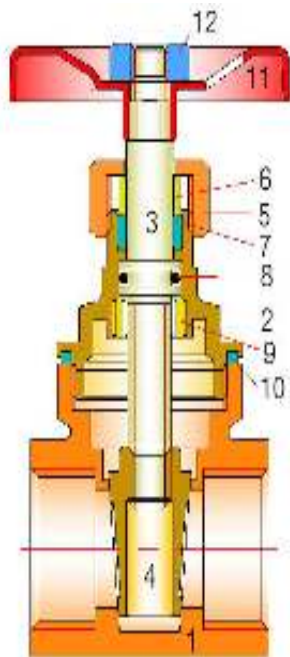
### 2. Технические характеристики

№	Характеристика	Ед. изм.	Значение для модели	
			VT.012	VT.012RG
1	Средний полный срок службы	лет	30	30
2	Класс герметичности затвора по ГОСТ 9544-2015		«С»	«С»
3	Ремонтопригодность		ремонтопригодна	
4	Средний полный ресурс	циклы	8000	8000
5	Средняя наработка на отказ	циклы	3000	3000
6	Номинальное давление, PN	МПа	1,6	1,6
7	Пробное давление	МПа	2,4	2,4
8	Диапазон температур рабочей среды	°С	-10 ...+110	
9	Диапазон номинальных диаметров, DN	мм	15;20;25	32;40;50
10	Тип по эффективному диаметру		полнопроходная	
11	Предельный монтажный момент	Нм	1/2"-30 3/4"-40 1 "-60	1 ¼"-75 1 ½"-100 2 "-130
12	Условная пропускная способность, Kvs, для			

Паспорт и РЭ разработаны в соответствии с требованиями ГОСТ Р 2.601-2019

## ПАСПОРТ. РУКОВОДСТВО ПО ЭКСПЛУАТАЦИИ

	диаметров			
12.1	- 1/2"	м <sup>3</sup> /час	19,0	
12.2	- 3/4"	м <sup>3</sup> /час	46,0	
12.3	- 1"	м <sup>3</sup> /час	75,0	
12.4	- 1 1/4"	м <sup>3</sup> /час		128,0
12.5	-1 1/2"	м <sup>3</sup> /час		204,0
12.6	-2"	м <sup>3</sup> /час		325,0
13	Стандарт присоединительной резьбы		ГОСТ 6357-81	
14	Максимальный крутящий момент, прилагаемый к маховику	Нм	6	8
15	Монтажное положение	любое		
16	Тип запорного органа	дисковый клиновый затвор		



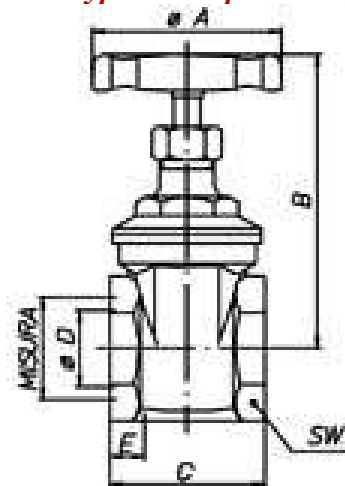
### 3. Конструкция и материалы

- 1 – корпус (латунь CW 617N);  
 2 – колпак корпуса (латунь CW 617N);  
 3 – шпиндель (латунь CW 614N);  
 4 – затвор дисковый (латунь CB 745S);  
 5 – гайка сальниковая (латунь CW614N);  
 6 – кольцо прижимное (латунь CW614N);  
 7 – сальниковая втулка (тефлон PTFE);  
 8 – уплотнительное кольцо сальника (резина EPDM-90);  
 9 – стопорная гайка (латунь CW614N);  
 10 – уплотнительная прокладка (тефлон PTFE);  
 11 – маховик (сталь, окрашенная эпоксидной эмалью);  
 12 – гайка крепления рукоятки (латунь CW614N).

Паспорт и РЭ разработаны в соответствии с требованиями ГОСТ Р 2.601-2019

## ПАСПОРТ. РУКОВОДСТВО ПО ЭКСПЛУАТАЦИИ

### 4. Номенклатура и габаритные размеры



Показатель	Значение показателя для Ду:					
	1/2"	3/4"	1"	1 1/4"	1 1/2"	2"
Ø А, мм	45	50	55	60	70	80
В, мм	68	78	92	108	125	143
С, мм	38	45	48	51	58	63
Ø D, мм	15	19	24	32	37	47
Е, мм	9	10	11	12	13	13
SW, мм	26	32	39	48	56	67
PN, бар	16	16	16	16	16	16
Вес, г	180	258	375	550	690	1060

### 5. Рекомендации по монтажу

- 5.1. Задвижки могут устанавливаться в любом монтажном положении.
- 5.2. Монтаж задвижек следует производить в соответствии с требованиями СП 73.13330.2016 «Внутренние санитарно-технические системы».
- 5.3. Перед задвижкой рекомендуется установка фильтра грубой очистки с размером ячейки не более 500 мкм.

Паспорт и РЭ разработаны в соответствии с требованиями ГОСТ Р 2.601-2019

## ПАСПОРТ. РУКОВОДСТВО ПО ЭКСПЛУАТАЦИИ

5.4. При монтаже задвижек запрещается прикладывать к ним крутящие моменты, превышающие значения, указанные в таблице технических характеристик.

5.5. На задвижки не должны передаваться нагрузки от трубопроводов.

### **6. Указания по эксплуатации и техническому обслуживанию**

6.1. Задвижки должны эксплуатироваться при условиях, изложенных в таблице технических характеристик.

6.2. Не допускается эксплуатация задвижки со снятой сальниковой гайкой и ослабленной гайкой крепления маховика.

6.3. Категорически запрещается допускать замерзание рабочей среды внутри задвижки.

6.4. Во избежание закисания затвора рекомендуется один раз в 6 месяцев производить его открытие/закрытие.

6.5. Рабочая среда не должна способствовать образованию накипи и шлама на внутренних поверхностях изделия, а также вымыванию цинка из латуни. Карбонатный индекс горячей воды, проходящей через корпус изделия, не должен превышать 1,5 мг-экв./дм<sup>3</sup>.

Индекс Ланжелье для воды должен быть больше 0.

### **7. Условия хранения и транспортировки**

7.1 В соответствии с ГОСТ 19433-88 изделия не относятся к категории опасных грузов, что допускает их перевозку любым видом транспорта в соответствии с правилами перевозки грузов, действующими на данном виде транспорта.

7.2. Изделия должны храниться в упаковке предприятия – изготовителя по условиям хранения 3 по таблице 13 ГОСТ 15150-69.

7.3. Транспортировка изделий должна осуществляться в соответствии с условиями 5 по таблице 13 ГОСТ 15150-69.

## ПАСПОРТ. РУКОВОДСТВО ПО ЭКСПЛУАТАЦИИ

### **8. Возможные неисправности и способы их устранения**

<b>Неисправность</b>	<b>Причина</b>	<b>Способ устранения</b>
Течь из-под муфтового соединения	Некачественная герметизация соединения	Разобрать соединение, заменить старый уплотнитель
Течь из-под штока	Недостаточная затяжка сальниковой гайки	Подтянуть сальниковую гайку
Течь из-под штока	Износ сальниковой втулки	Разобрать задвижку, сменить сальниковую втулку
Задвижка пропускает воду в закрытом положении сверх требований класса герметичности	Загрязнение седла шибера	Отсоединить задвижку от трубопровода. Прочистить седельные поверхности.

### **9. Утилизация**

9.1. Утилизация изделия (переплавка, захоронение, перепродажа) производится в порядке, установленном Законами РФ от 04 мая 1999 г. № 96-ФЗ "Об охране атмосферного воздуха" (с изменениями и дополнениями), от 24 июня 1998 г. № 89-ФЗ (с изменениями и дополнениями) "Об отходах производства и потребления", от 10 января 2002 № 7-ФЗ « Об охране окружающей среды» (с изменениями и дополнениями), а также другими российскими и региональными нормами, актами, правилами, распоряжениями и пр., принятыми во исполнение указанных законов.

9.2. Содержание благородных металлов: *нет*

### **10. Гарантийные обязательства**

10.1. Изготовитель гарантирует соответствие изделия требованиям безопасности, при условии соблюдения

## ПАСПОРТ. РУКОВОДСТВО ПО ЭКСПЛУАТАЦИИ

потребителем правил использования, транспортировки, хранения, монтажа и эксплуатации.

10.2. Гарантия распространяется на все дефекты, возникшие по вине завода-изготовителя.

10.3. Гарантия не распространяется на дефекты, возникшие в случаях:

- нарушения паспортных режимов хранения, монтажа, испытания, эксплуатации и обслуживания изделия;
- ненадлежащей транспортировки и погрузо-разгрузочных работ;
- наличия следов воздействия веществ, агрессивных к материалам изделия;
- наличия повреждений, вызванных пожаром, стихией, форс-мажорными обстоятельствами;
- повреждений, вызванных неправильными действиями потребителя;
- наличия следов постороннего вмешательства в конструкцию изделия.

10.4. Производитель оставляет за собой право внесения изменений в конструкцию, улучшающие качество изделия при сохранении основных эксплуатационных характеристик. При этом фактический вес изделия не должен отличаться от веса, заявленного в настоящем паспорте, более, чем на 10%.

### ***11. Условия гарантийного обслуживания***

11.1. Претензии к качеству изделия могут быть предъявлены в течение гарантийного срока.

11.2. Неисправные изделия в течение гарантийного срока ремонтируются или обмениваются на новые бесплатно. Потребитель также имеет право на возврат уплаченных за некачественное изделие денежных средств или на соразмерное уменьшение его цены. В случае замены, замененное изделие или его части, полученные в результате ремонта, переходят в собственность сервисного центра.

## ПАСПОРТ. РУКОВОДСТВО ПО ЭКСПЛУАТАЦИИ

11.3. Решение о возмещении затрат Потребителю, связанных с демонтажом, монтажом и транспортировкой неисправного изделия в период гарантийного срока принимается по результатам экспертного заключения, в том случае, если изделие признано ненадлежащего качества.

11.4. В случае, если результаты экспертизы покажут, что недостатки изделия возникли вследствие обстоятельств, за которые не отвечает изготовитель, затраты на экспертизу изделия оплачиваются Потребителем.

11.5. Изделия принимаются в гарантийный ремонт (а также при возврате) полностью укомплектованными.

**Valtec s.r.l.  
Amministratore  
Delegato**

# ПАСПОРТ. РУКОВОДСТВО ПО ЭКСПЛУАТАЦИИ

ГАРАНТИЙНЫЙ ТАЛОН № \_\_\_\_\_

Наименование товара

**ЗАДВИЖКА ЛАТУННАЯ КЛИНОВАЯ**

№	Модель	Размер	Количество
1	<b>VT.012</b>		
2	<b>VT.012.RG</b>		

Название и адрес торговой организации \_\_\_\_\_

Дата продажи \_\_\_\_\_ Подпись продавца \_\_\_\_\_

Штамп или печать  
торговой организации

**С условиями гарантии СОГЛАСЕН:**

ПОКУПАТЕЛЬ \_\_\_\_\_ (подпись)

**Гарантийный срок - Десять лет (сто двадцать месяцев) с даты продажи конечному потребителю**

По вопросам гарантийного ремонта, рекламаций и претензий к качеству изделий обращаться в сервисный центр по адресу: г Санкт-Петербург, ул. Профессора Качалова, дом 11, корпус 3, литер «А», тел/факс (812)3247750

При предъявлении претензии к качеству товара, покупатель предоставляет следующие документы:

1. Заявление в произвольной форме, в котором указываются:
  - название организации или Ф.И.О. покупателя, фактический адрес и контактные телефоны;
  - название и адрес организации, производившей монтаж;
  - основные параметры системы, в которой использовалось изделие;
  - краткое описание дефекта.
2. Документ, подтверждающий законность приобретения изделия.
3. Акт гидравлического испытания системы, в которой монтировалось изделие.
4. Настоящий заполненный гарантийный талон.

**Отметка о возврате или обмене товара:**

Дата: «\_\_» \_\_\_\_\_ 20\_\_ г. Подпись \_\_\_\_\_

# ПАСПОРТ. РУКОВОДСТВО ПО ЭКСПЛУАТАЦИИ